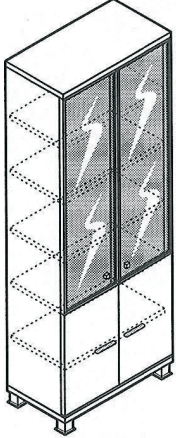
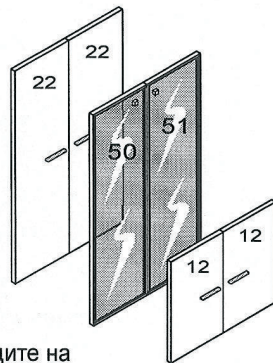
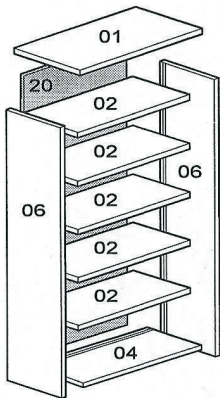
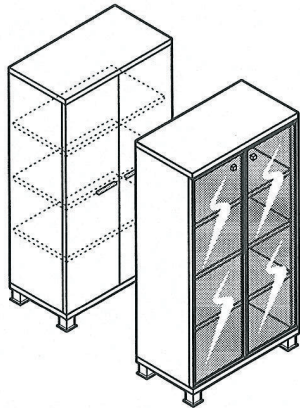



EAC

Шкаф FE7
со стеклотверками

Шкаф FE8



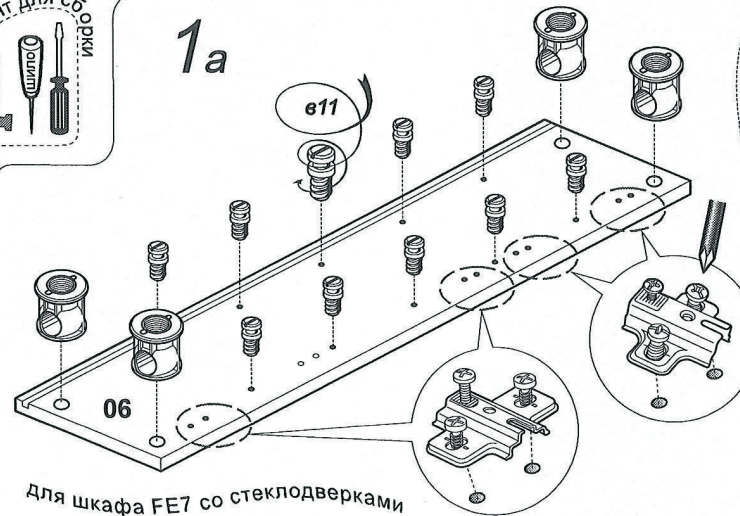
 Сборку производите на твердой ровной поверхности

ВИНТ DNC303	петля накладная DNC301	шуруп 4x13	петля накладная	шуруп 4x13 ш10 16шт	ВИНТ 4x12	втулка	ручка-скоба	ВИНТ 4x22	фиксатор угловой	шуруп 3x25	СТЯЖКА ВИНТОВАЯ S14	СТЯЖКА КЛИНОВАЯ	СТЯЖКА MVTON 2950	шкант 8x35	амортизатор под стекло	заглушка Ø5	заглушка Ø10/3		
ш17 38	планка петли DNC302	ш5 38	планка петли в18 в2	опора регулируемая	ш6	2шт ручка	ш74 38	ш38	ш11	ш14 ш13	ш14 ш13	ш11	ш11	ш11	ш11	ш5	ш10		
8шт	4шт	8шт	4шт	4шт	2шт	2шт	2шт	4шт	6шт	6шт	8шт	8шт	12шт	12шт	3шт	8шт	4шт	4шт	4шт

Ручки и петли показаны условно, точные данные смотрите в упаковочном листе

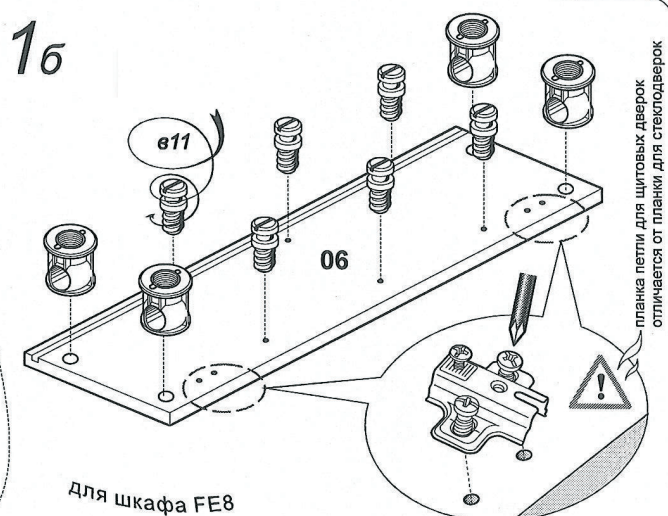


1а



Для шкафа FE7 со стеклотверками

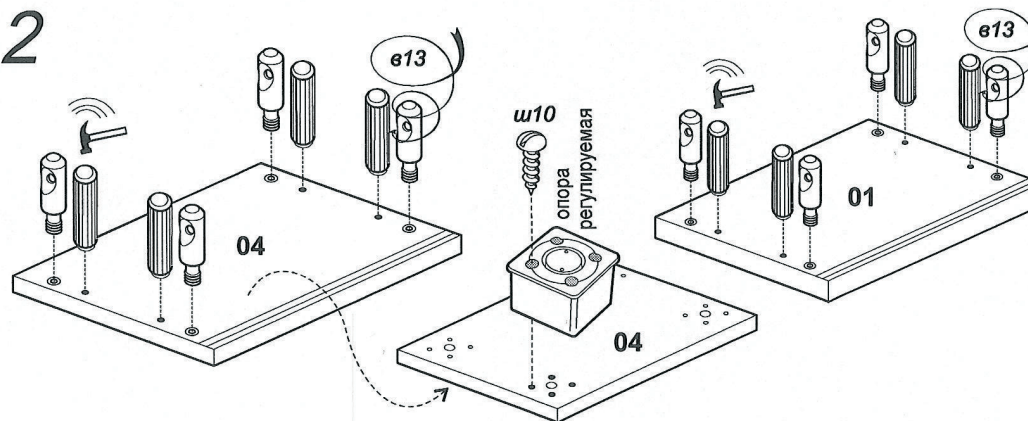
1б



Для шкафа FE8

Планка петли для шитовых дверок
отличается от планки для стеклотверок

2



3

